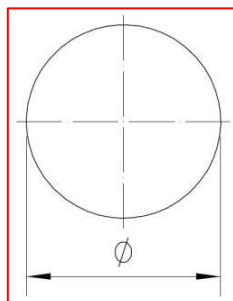


Barra tonda per torneria

Dimensioni e tolleranze

Oltre (mm)	fino a (mm)	tolleranza (mm)	Classe Norma EN12164:11
2 compreso	3	+0 / -0,04	A
3	6	+0 / -0,05	A
6	10	+0 / -0,06	A
10	18	+0 / -0,07	A
18	30	+0 / -0,08	A
30	50	+0 / -0,16	A
50	80	+0 / -0,19	A



Tolleranze speciali (EN 12164 Classe B) su richiesta

Lunghezze (produzione standard 3025 ± 25 mm)

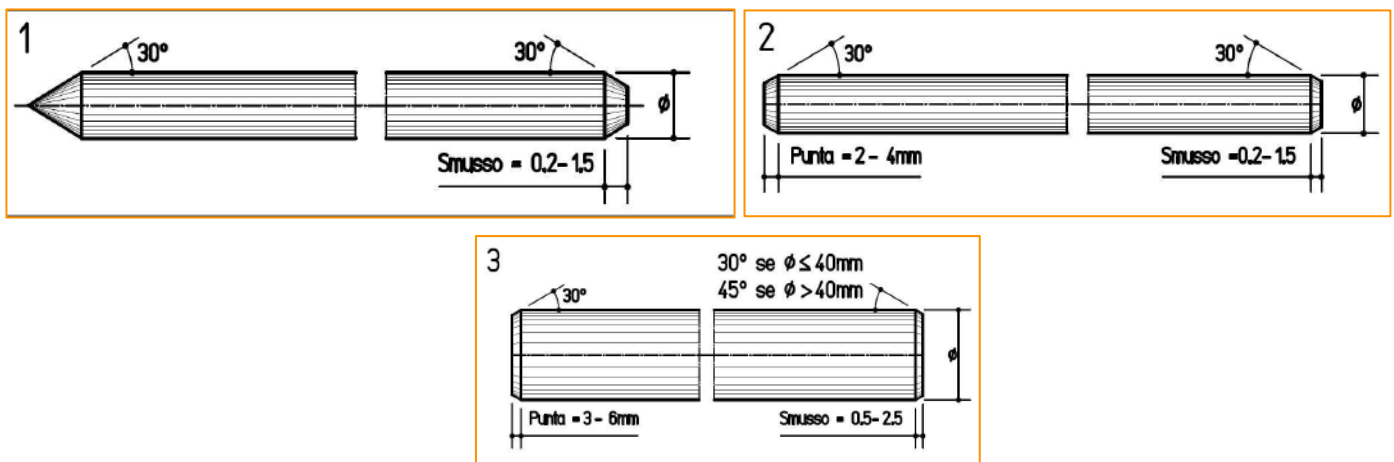
Oltre (mm)	fino a (mm)	Minima (mm)	Massima (mm)	Note
2 compreso	10 escluso	3000 ± 25	4000 ± 25	Da 3000 a 4000 mm con passo di 50 mm ± 25 mm
10 compreso	15 escluso	3000 ± 25	5000 ± 25	Da 3000 a 5000 mm con passo di 50 mm ± 25 mm
15	40	3000 ± 25	5000 ± 25	Da 3000 a 4000 mm con passo di 50 mm ± 25 mm Oltre i 4000 mm unica misura possibile 5000 ± 25 mm
40	80	3000 ± 25	4500 ± 25	Da 3000 a 4500 mm con passo di 50 mm ± 25 mm

Lunghezze diverse sono fornibili su richiesta specifica del cliente

Estremità barre

Oltre (mm)	fino a (mm)	
2 compreso	4 escluso	Punta e smusso come da disegno (1)
4 compreso	15	Punta e smusso come da disegno (2)
15	80	Punta e smusso come da disegno (3)

Su richiesta prodotti fornibili con estremità diverse



Rettilineità

Oltre (mm)	fino a (mm)	Freccia (mm)	Riferimento EN12164:11
10 compreso	50	1 x L	Table 16
50	80	1 x L	/

L = lunghezza barra in m

Confezionatura

Il prodotto viene confezionato in fasci da 1000 kg legati con regge metalliche con carta cannetata ove previsto

Eventuali richieste diverse (casce o altri pesi) da concordare